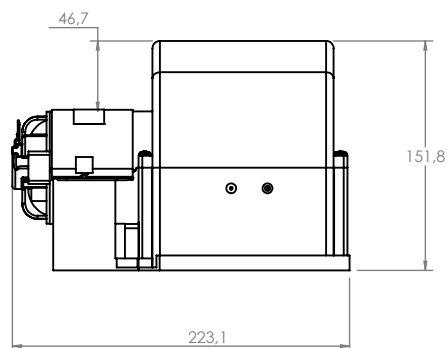
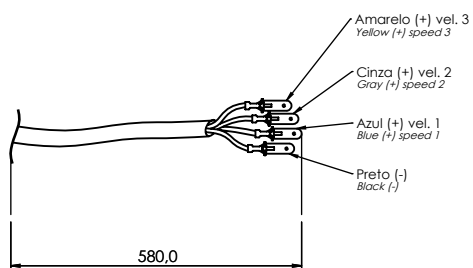
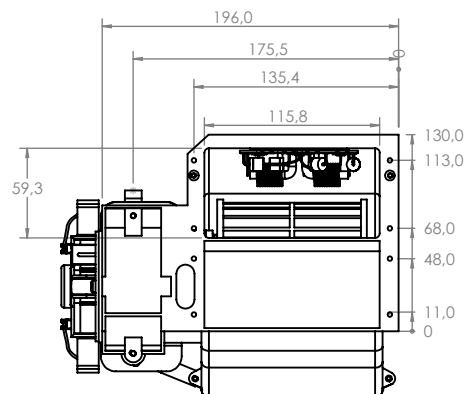
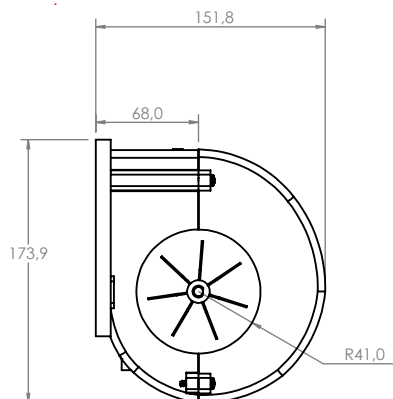


Technical
Drawing

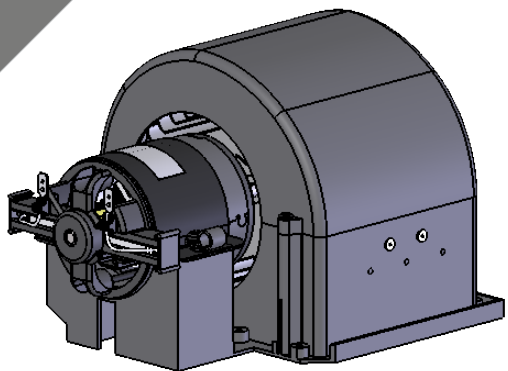
Desenho
Técnico



Technical
Specification

Especificação
Técnica

Imagem
Ilustrativa



NOTAS:
-3 velocidades

NOTES:
-3 speeds

101211924

Valores Nominais	
Tensão (V)	27
Corrente (A)	7,5
Potência (W)	200
RPM (min ⁻¹)	3600
Vazão (m ³ /h)	570
Peso (Kg)	1,300

Pressão Static Pressione mm H2O	Vazão de ar Airflow Caudal de aire m ³ /h	Corrente elétrica Electric current Corrient elétrica A
50,00	0	3,00
45,00	201	3,70
40,00	250	5,10
35,00	293	5,40
30,00	330	5,70
25,00	365	6,00
20,00	397	6,30
15,00	425	6,60
10,00	442	6,90
5,00	477	7,20
0,00	570	7,50